

Zdvihák motocyklov 500 kg



Pred použitím si pozorne prečítajte tento návod na použitie.

Technické údaje

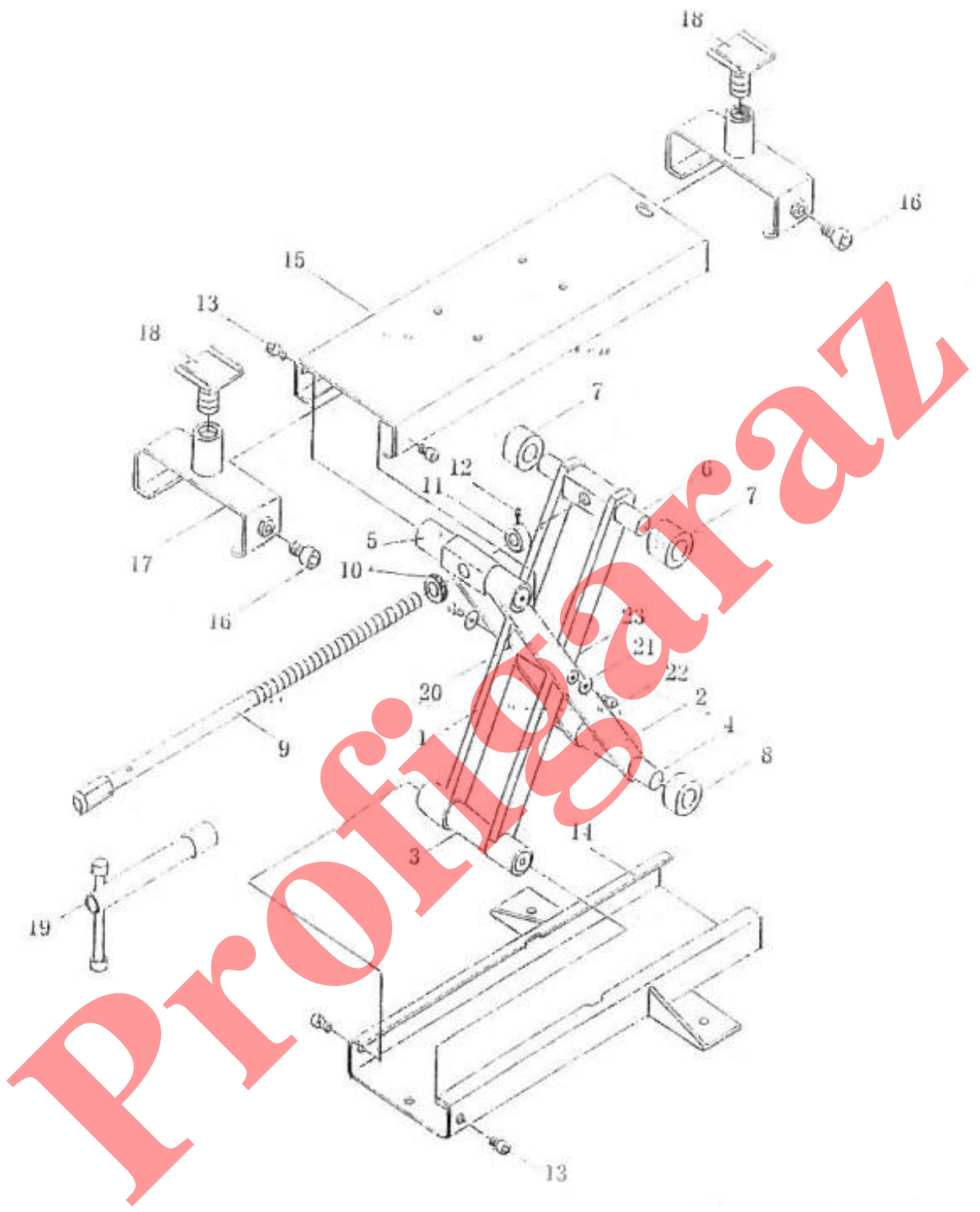
Maximálna nosnosť	500 kg
Maximálna výška	400 mm (15-3/4“)
Minimálna výška	95 mm (3-3/4“)
Rozmery	450 x 150 mm (17-23/32“ x 5-29/32“)
Hmotnosť	cca 14,5 kg

Upozornenie

1. Maximálna nosnosť je 500 kg. Nikdy nepreťažujte prípustné zaťaženie.
2. Zariadenie používajte len na účely, na ktoré je určené. Nepoužívajte ho na žiadny iný účel.
3. V blízkosti miesta práce sa nemôžu zdržiavať deti a neoprávnené osoby.
4. Pri práci používajte ochranné okuliare.
5. Zariadenie používajte na priestrannom, stabilnom, rovnom a suchom povrchu, ktorý môže udržať primeranú záťaž. Udržujte povrch v čistote a zabezpečte dostatočné osvetlenie priestoru.
6. Časti tela udržiavajte v bezpečnej vzdialenosti od prístroja.
7. Nedovoľte, aby zariadenie obsluhovala nevyškolená osoba.
8. Nevykonávajte žiadne zmeny na zariadení.
9. Nevystavujte zariadenie dažďu ani snehu.
10. Pred použitím si pozornej prečítajte inštrukcie a dodržiavajte bezpečnostné pokyny a upozornenia. Nedodržiavanie týchto pokynov môže viesť k poškodeniu majetku a/alebo k zraneniu osôb.

Údržba

1. Ak sa zariadenie nepoužíva, uložte ho do najnižšej polohy na suché miesto.
2. Udržujte zariadenie čisté, nadbytočný olej zo zariadenia odstráňte. Všetky pohyblivé časti zariadenia namažte.
3. Pred každým použitím zariadenia skontrolujte všetky časti. Ak je niektorá časť zariadenia poškodená, vykonajte potrebné kroky na opravu.



Zoznam dielov

Číslo dielu	Popis	Počet ks	Číslo dielu	Popis	Počet ks
1	Vnútorné rameno	1	13	Skrutka M8x12	4
2	Vonkajšie rameno	1	14	Základná doska	1
3	Vnútorné upínacie vreteno	1	15	Plošina	1
4	Vonkajšie vymeniteľné vreteno	1	16	Skrutka	2
5	Vonkajšie upínacie vreteno	1	17	Nastaviteľná doska	2
6	Vnútorné vymeniteľné vreteno	1	18	Úchyt	2
7	Vnútorný rámový valec	2	19	Rukoväť	1
8	Vonkajší rámový valec	2	20	Upevňovací kolík	1
9	Zdvíhacia skrutka	1	21	Podložka M6	2
10	Ložisko	1	22	Skrutka M6	2
11	Upevňovacia matica	1	23	Podložka M6	2
12	Poistná matica M6	1			